

**WARNING**

Gefahr des Verlusts der Text-Bild-Zuordnung beim Ausdruck.

- **Aus technischen Gründen kann derzeit nicht ausgeschlossen werden, dass trotz einwandfreier Darstellung auf dem Bildschirm beim Ausdruck der Zusammenhang von Text und zugehörigem Bild verloren geht.**
- **Wird der Fehler nicht bemerkt, besteht die Gefahr, daß Arbeiten nicht korrekt durchgeführt werden und es dadurch zu Personen- und Sachschäden kommt.**

→ Vergleichen Sie deshalb nach dem Druckvorgang unbedingt die Ausdrücke mit der Bildschirmdarstellung. Korrigieren Sie die Ausdrücke im Fehlerfall so, daß der Inhalt der Bildschirmdarstellung zutreffend wiedergegeben wird.

**WARNING**

Danger of losing text-figure correspondence when printing out.

- **For technical reasons, it can currently not be ruled out that the correspondence between text and associated figure can be lost when it is printed out, even though the display on the screen is correct.**
- **If the fault is not noticed, there is the danger that work will not be performed correctly which can cause injury and damage.**

→ Therefore, always compare printouts with the screen display after printing them out. Correct the printouts if they are faulty so that the content of the screen display matches that on the printouts.

**AVERTISSEMENT**

Risque de perte de la correspondance texte-illustration lors de l'impression papier.

- **Pour des raisons techniques, il ne peut pas être exclu à l'heure actuelle que, même en cas d'affichage correct à l'écran, la correspondance entre le texte et l'illustration puisse être erronée sur l'impression papier.**
- **Si l'erreur passe inaperçue, on court le risque d'exécuter certaines opérations de manière incorrecte pouvant conduire à des dommages corporels et matériels.**

→ Comparez impérativement pour cette raison les impressions papier avec l'affichage à l'écran. Corrigez-les en cas d'erreur de manière à reproduire correctement l'affichage à l'écran.

**ATTENZIONE**

Pericolo di perdita dell'abbinamento testo-immagine nella stampa.

- **Per motivi tecnici non è escluso che, nonostante la rappresentazione sullo schermo risulti perfetta, durante la stampa venga persa la corrispondenza fra testo e relativa immagine.**
- **Se tale difetto non viene rilevato vi è il pericolo che i lavori non siano eseguiti correttamente; ciò può avere come conseguenza lesioni e danneggiamenti.**

→ Per questo motivo, dopo la stampa è assolutamente necessario confrontare le stampe con la rappresentazione sullo schermo. In caso di errore si prega di correggere le stampe, così da garantire la riproduzione esatta della rappresentazione sullo schermo.

**ADVERTENCIA**

Al imprimir se corre el riesgo de perder la correcta asignación de las figuras al texto.

- Por motivos técnicos, por el momento no se puede descartar que, aun siendo correcta la imagen que aparezca en la pantalla, al imprimir se pierda la correlación entre el texto y la figura correspondiente.
- Si este error pasara desapercibido, existe el riesgo de que los trabajos no se ejecuten de forma correcta y, por tanto, se produzcan daños personales y materiales.

→ Por ello le rogamos que tras el proceso de impresión compare siempre las copias impresas con la imagen de la pantalla. En caso de error, corrija las copias impresas de forma que se correspondan con el contenido de la imagen de la pantalla.

27 22 19 Drehstromgenerator aus- und einbauen - ab MJ 2003

- Vorarbeiten
- Drehstromgenerator ausbauen
- Drehstromgenerator einbauen
- Zusätzliche Montagearbeiten beim Erneuern des Drehstromgenerators durchführen
- Nacharbeiten

Werkzeuge

| Bezeichnung | Art | Nummer | Erläuterung |
|--|-----------------------------|--------------|---|
| Reparaturset für Leitungsstränge | handelsübliches Werkzeug | NR.155- 1 | <p>PORSCHE</p> <p>siehe Handbuch Werkstattausrüstung</p> <p>Voir le Manuel Equipement d'atelier</p> <p>Refer to the Workshop Equipment manual</p> <p>Vease Manual de Equipamiento de Taller</p> <p>Vedere il Manuale dell'attrezzatura d'officina</p> <p>ワークショップ・イクイップメント・マニュアルを参照</p> |
| Reparaturset für Leitungsstränge Cayenne | handelsübliches Werkzeug | NR.155- 2 | <p>PORSCHE</p> <p>siehe Handbuch Werkstattausrüstung</p> <p>Voir le Manuel Equipement d'atelier</p> <p>Refer to the Workshop Equipment manual</p> <p>Vease Manual de Equipamiento de Taller</p> <p>Vedere il Manuale dell'attrezzatura d'officina</p> <p>ワークショップ・イクイップメント・マニュアルを参照</p> |

Vorarbeiten

Vorarbeiten

1. Bevor der Drehstromgenerator ausgebaut werden kann, muss die Batterie abgeklemmt und der Pol abgedeckt werden. → 90 *Arbeitsanweisungen nach Abklemmen der Batterie*
2. Rechte Radhausschale ausbauen. → 505619 Radhausschale vorn aus- und einbauen - Kapitel "ausbauen"

3. Rechten Luftfiltergehäuse ausbauen. → 242519 Luftfiltergehäuse aus- und einbauen - Kapitel "ausbauen"
4. Triebwerkschutz ausbauen. → 108019 Triebwerkschutz aus- und einbauen - Kapitel "ausbauen"
5. Kühlmittel ablassen. → 193817 Kühlmittel ablassen und auffüllen (Umfasst entlüften) - Kapitel "ablassen"
6. Antriebsriemen ausbauen. → 137819 Antriebsriemen aus- und einbauen - Kapitel "ausbauen"

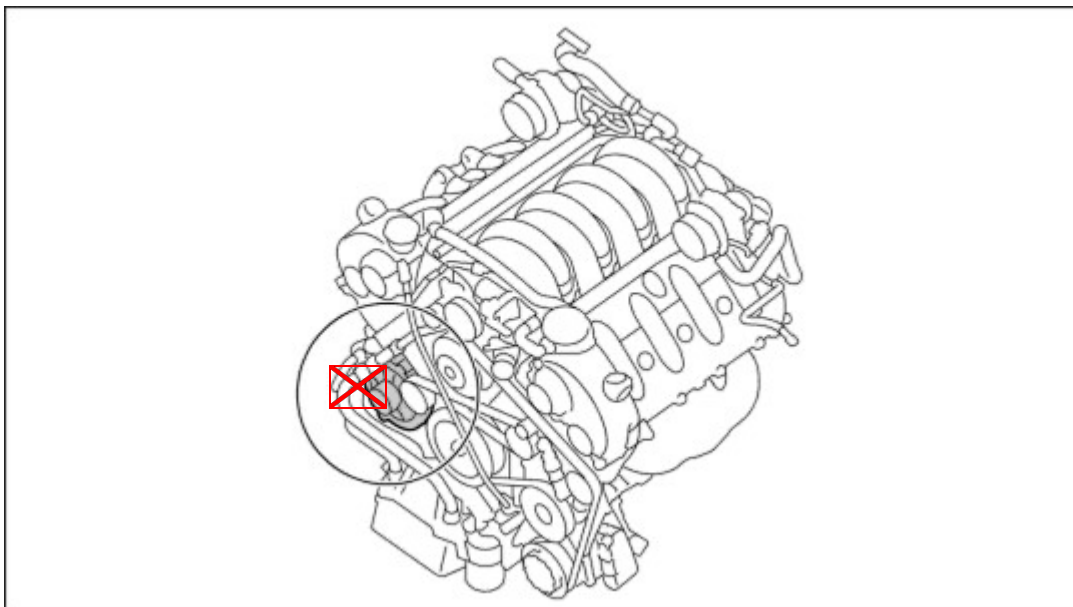
Drehstromgenerator ausbauen



Hinweis

- Bei einer Motorwäsche mit einem Hochdruckreiniger ist unbedingt darauf zu achten, dass der Hochdruckstrahl nicht direkt auf den Drehstromgenerator gerichtet wird (Gefahr von Lagerschaden).

Einbauort:

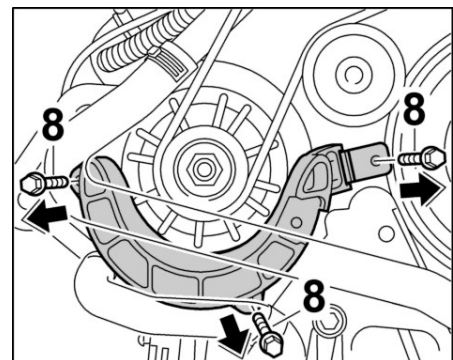


Übersicht Drehstromgenerator

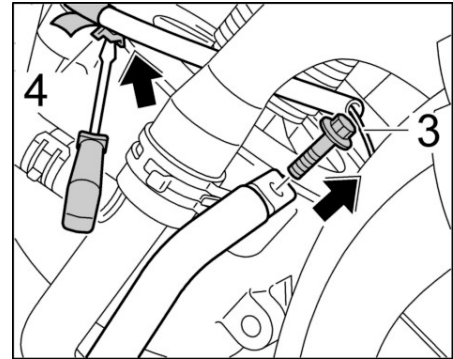


Hinweis

- Die Leitungsverlegung kann - mit Verwendung der Crashkonsole - von dieser Beschreibung abweichen!
1. Die drei Befestigungsschrauben -8- für die Crashkonsole herausdrehen und die Crashkonsole abnehmen.
 2. Befestigungsschraube -3- der Masseleitung herausdrehen und Masseleitung zur Seite legen.

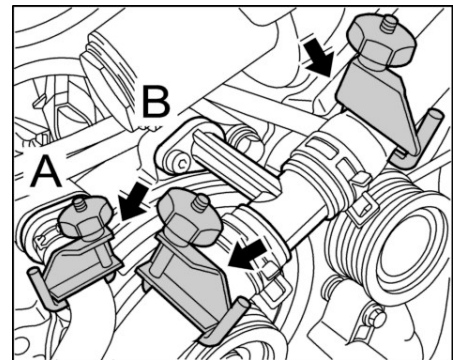


Befestigungsschrauben für die Crashkonsole herausdrehen



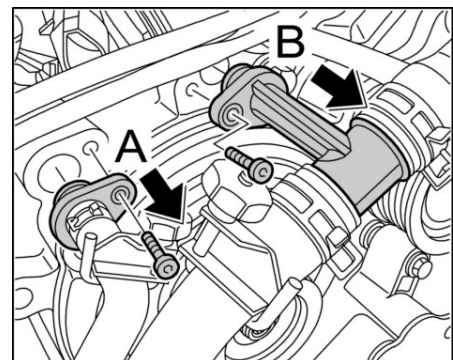
Befestigungsschraube der Masseleitung herauschrauben

3. Befestigungsclips **-4-** für die elektrische Leitung mit einem Schraubendreher heraushebeln.
4. Die Kühlmittelschläuche **-A und B-** mit einer Schlauchklemme gegen leerlaufen verschließen.



Kühlmittelschläuche mit einer Schlauchklemme verschließen

5. Befestigungsschrauben **-A und B-** der Kühlmittelanschlüsse herausdrehen.

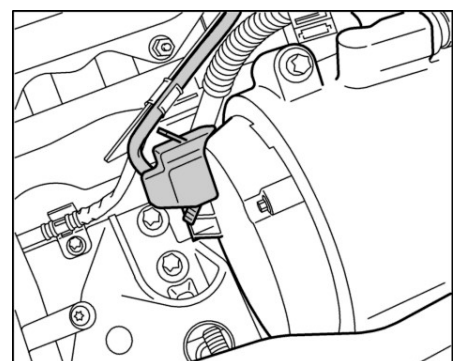


Befestigungsschrauben der Kühlmittelanschlüsse herausdrehen



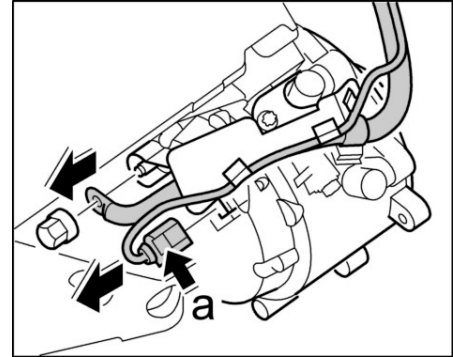
Hinweis

- Ist der Ausbau der Schutzkappe nicht möglich, dann die Schutzkappe vorsichtig mit einem Messer von dem Drehstromgenerator abschneiden. Darauf achten, dass die Steckverbindung und die elektrische Leitung nicht, die Schutzkappe nur minimal beschädigt werden.
6. Die Schutzkappe für die elektrische Steckverbindung von der Aufnahme am Drehstromgenerator herunterziehen.



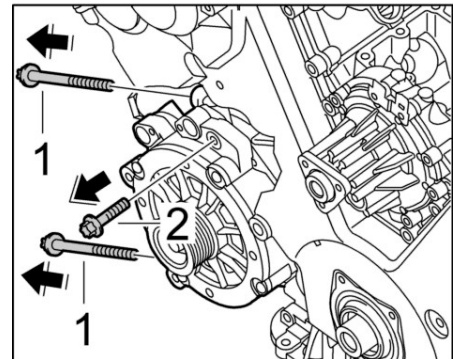
Schutzkappe für die elektrische Steckverbindung am Drehstromgenerator herunterziehen

7. Stecker entriegeln **-a-** und abziehen.
8. Die Befestigungsmutter der B+ Leitung herausdrehen und die B+ Leitung abnehmen.



Stecker am Drehstromgenerator
abziehen

9. Die drei Befestigungsschrauben **-1 und 2-** herausschrauben und den Drehstromgenerator mit der Hand abstützen.
10. Drehstromgenerator über die Öffnung - Radhausschale ausgebauter Luftfilterkasten - herausnehmen.



Befestigungsschrauben
Drehstromgenerator herausschrauben

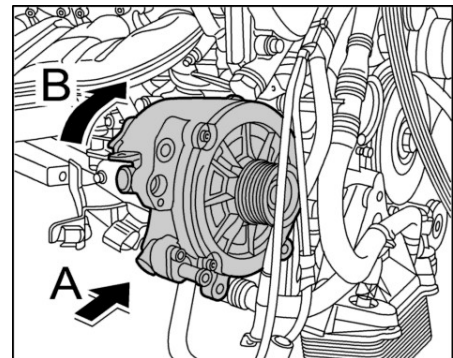
Drehstromgenerator einbauen



Hinweis

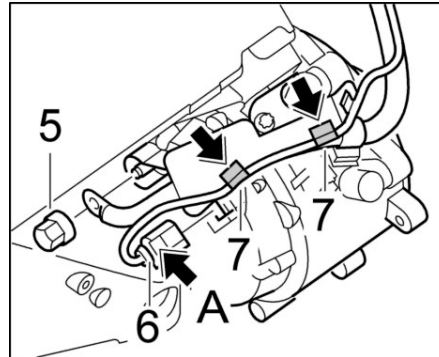
Wird ein neuer Drehstromgenerator verbaut müssen zusätzliche Montagearbeiten durchgeführt werden.
→ 272219 Drehstromgenerator aus- und einbauen - Kapitel "komplettieren"

1. Drehstromgenerator über die Öffnung - Radhausschale ausgebauter Luftfilterkasten - einbringen **-Pfeil A-** und am Motor positionieren **-Pfeil B-**.

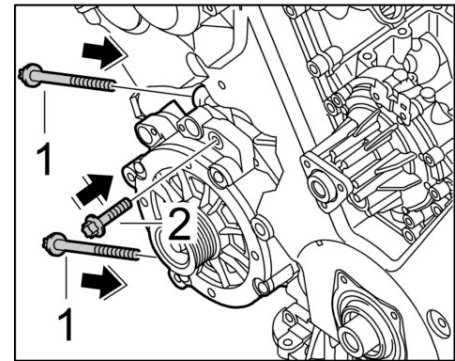


Drehstromgenerator am Motor
positionieren

2. Die drei Befestigungsschrauben **-1 und 2-** ansetzen und festschrauben. → **Anziehdrehmoment: 23 Nm**
3. Wird ein neuer Drehstromgenerator verbaut müssen zusätzliche Montagearbeiten durchgeführt werden.
4. Stecker **-6-** aufstecken, bis die Rastnase **-A-** spürbar einrastet.
5. Leitung an den beiden Halteklammern **-7-** einclippen.



Befestigungsmutter B+ Leitung
festschrauben



Befestigungsschrauben
Drehstromgenerator festschrauben

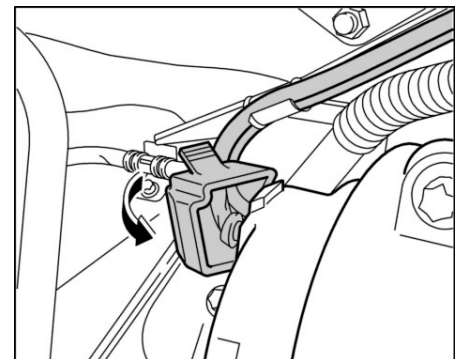
6. Elektrische Leitung B+ mit Befestigungsmutter **-5-** festschrauben. → **Anziehdrehmoment: 15 Nm**



Hinweis

- Den Zustand der Schutzkappe prüfen, sollte die Schutzkappe beschädigt sein, so muss die Beschädigung der Schutzkappe mit einer Karosseriedichtmasse repariert werden.

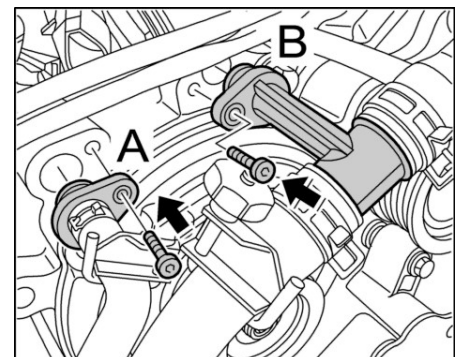
7. Schutzkappe aufsetzen und andrücken, auf Festsitz und Abdichtung gegen Feuchtigkeit achten.



Schutzkappe für die elektrische
Steckverbindung am
Drehstromgenerator aufsetzen

8. Dichtringe erneuern. Kühlmittelanschlüsse am Drehstromgenerator einstecken und mit den Befestigungsschrauben **-A und B-** festschrauben. → **Anziehdrehmoment: 10 Nm**

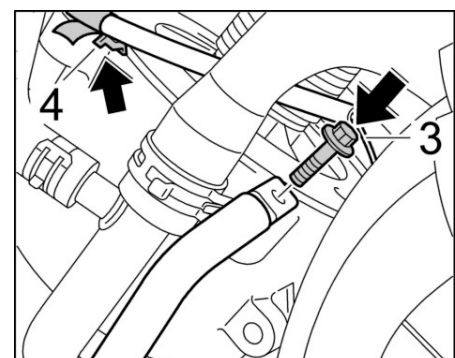
9. Kühlmittelleitungen aufstecken und die Halteschellen positionieren.



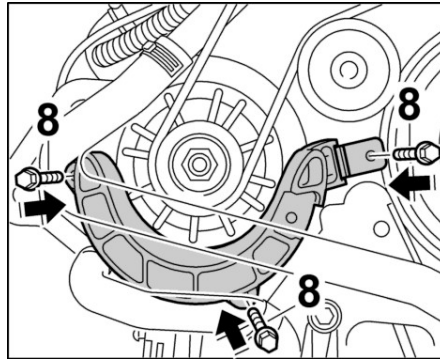
Kühlmittelanschlüsse am
Drehstromgenerator festschrauben

10. Masseleitung mit der Befestigungsschraube **-3-** an dem Drehstromgenerator festschrauben. → **Anziehdrehmoment: 20 Nm**

11. Clip **-4-** der elektrischen Leitung am Drehstromgenerator einclippen.



Befestigungsschraube der
Masseleitung am Drehstromgenerator



festschrauben

12. Crashkonsole positionieren und mit den Befestigungsschrauben **-8-** festschrauben. →
Anziehdrehmoment: 10 Nm

Zusätzliche Montagearbeiten beim Erneuern des Drehstromgenerators durchführen

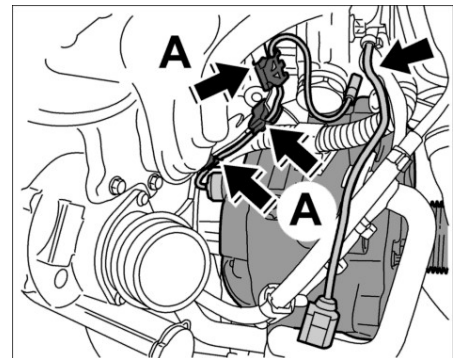
Zusätzliche Montagearbeiten beim Erneuern des Drehstromgenerators



Hinweis

Im Teilepaket eines neuen Drehstromgenerators sind alle benötigten Teile (Isolator, PIN und Steckerbuchse) bereits enthalten.

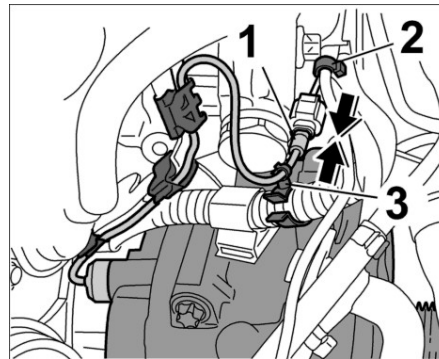
1. Leitung des neuen Drehstromgenerators analog der alten Leitung verlegen und an den drei Halteklammer einclippen **-Pfeile A-**.
2. Die im Motorleitungssatz eingebundene Leitung (mit 2-poligem Stecker) zum Drehstromgenerator so weit kürzen **-Pfeil-**, dass diese mit der neuen, bereits verlegten Leitung vom Drehstromgenerator spannungsfrei und ohne zu viel Spiel verbunden werden kann.
3. Leitung am Motorleitungssatz zum PIN 2 des abgeschnittenen Steckers isolieren und stilllegen.



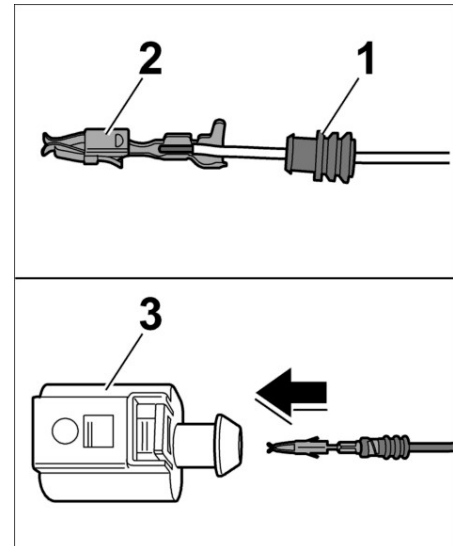
Leitung Drehstromgenerator verlegen und ablängen

4. Leitung am Motorleitungssatz zum PIN 1 des abgeschnittenen Steckers abisolieren und neuen Isolator **-1-** auf die Leitung aufschieben.
5. Neuer PIN **-2-** mit **Reparaturset für Leitungsstränge NR.155-1** und **Reparaturset für Leitungsstränge Cayenne NR.155-2** ancrimpen.
6. Leitung mit neuem PIN in die neue Steckerbuchse **-3-** einschieben und verriegeln.
7. Steckverbindung **-1-** zusammenstecken, bis diese spürbar einrastet.
8. Steckverbindung mit einem Kabelbinder **-2-** an den daneben verlaufenden Leitungssatz bebinden.
9. Leitungshalter **-3-** am Wellenrohr einclippen.

Nacharbeiten



Steckverbindung zusammenstecken
und Leitungshalter einclippen



Stecker an Leitungssatz ancrimpen

Nacharbeiten

1. Antriebsriemen einbauen. → 137819 Antriebsriemen aus- und einbauen - Kapitel "einbauen"
2. Kühlmittel auffüllen. → 193817 Kühlmittel ablassen und auffüllen (Umfasst entlüften) - Kapitel "auffüllen"
3. Rechten Luftfiltergehäuse einbauen. → 242519 Luftfiltergehäuse aus- und einbauen - Kapitel "einbauen"
4. Rechte Radhausschale einbauen. → 505619 Radhausschale vorn aus- und einbauen - Kapitel "einbauen"
5. Batterie anklemmen und die Arbeitsanweisungen ausführen. → 90 *Arbeitsanweisungen nach Abklemmen der Batterie*
6. Triebwerkschutz einbauen. → 108019 Triebwerkschutz aus- und einbauen - Kapitel "einbauen"

9PAAE1, 9PAAE7

ab MJ 2003

Land C00, C02, C05, C07, C08, C09, C10, C11, C12, C13, C14, C15, C16, C18, C19, C20, C21, C22, C23, C24, C25, C26, C27, C28, C32, C33, C34, C35, C36, C37, C38, C39, C45, C46, C98, C99